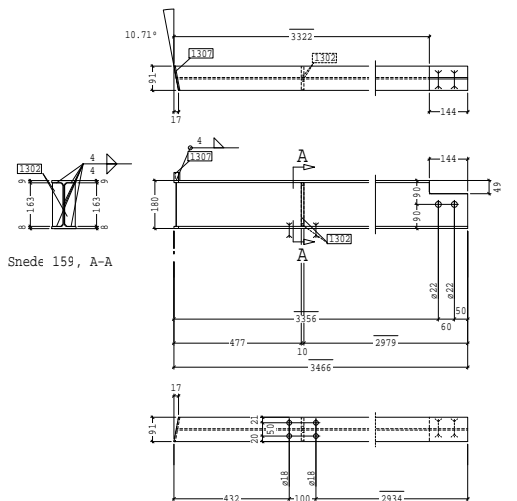


Aanzicht 156, A-A

TS	Pos.	Aant.	Benaming	Profiel	Kwaliteit	Lenpte	Gewicht	Bem.
1	156	1	LIGGER	HEA200	S235	2650	112.09	
1	1189	2	PLAAT	PL176*15	S235	200	8.29	
1	1234	3	PLAAT	PL130*15	S235	240	11.02	
Totaalgewicht (kg)							131.41	
NL Verzandafmetingen (H x B x L: 320 x 200 x 2680)								

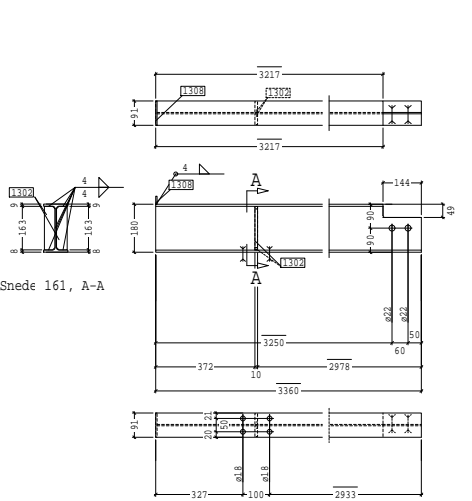
MERK 156 1 x UITVOEREN



Snedes 159, A-A

TS	Pos.	Aant.	Benaming	Profiel	Kwaliteit	Lenpte	Gewicht	Bem.
1	159	2	LIGGER	IPE180	S235	3466	130.32	
1	1302	4	VERSTIJVER	PL40*10	S235	163	2.05	
1	1307	2	LIGGER	PL30*5	S235	93	0.22	
Totaalgewicht (kg)							132.58	
NL Verzandafmetingen (H x B x L: 210 x 92 x 3466)								

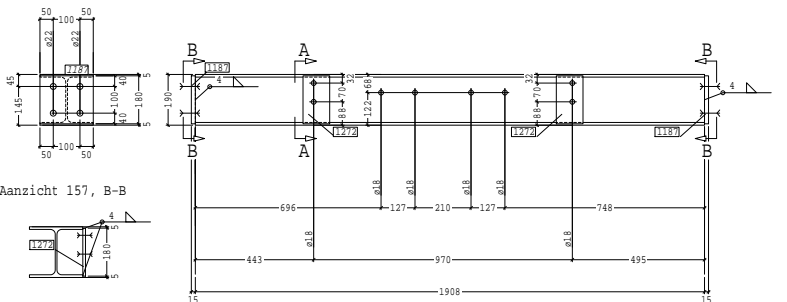
MERK 159 2 x UITVOEREN



Snedes 161, A-A

TS	Pos.	Aant.	Benaming	Profiel	Kwaliteit	Lenpte	Gewicht	Bem.
1	161	2	LIGGER	IPE180	S235	3360	126.35	
1	1302	4	VERSTIJVER	PL40*10	S235	163	2.05	
1	1308	2	LIGGER	PL30*5	S235	91	0.21	
Totaalgewicht (kg)							128.61	
NL Verzandafmetingen (H x B x L: 210 x 91 x 3360)								

MERK 161 2 x UITVOEREN

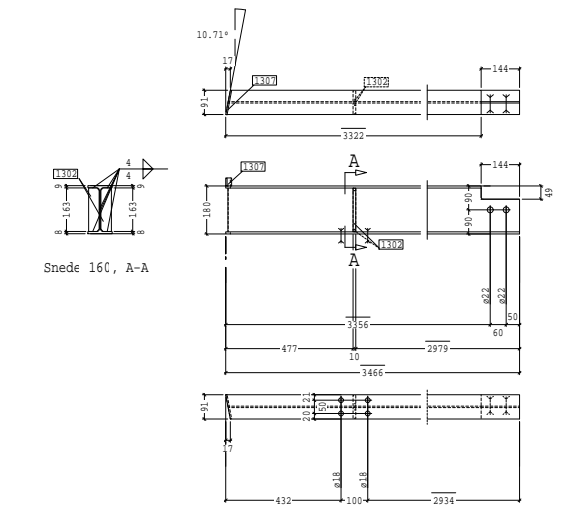


Aanzicht 157, B-B

Snedes 157, A-A

TS	Pos.	Aant.	Benaming	Profiel	Kwaliteit	Lenpte	Gewicht	Bem.
1	157	1	LIGGER	HEA200	S235	1908	80.71	
1	1187	2	PLAAT	PL180*15	S235	200	8.48	
1	1272	2	PLAAT	PL100*10	S235	180	2.83	
Totaalgewicht (kg)							92.01	
NL Verzandafmetingen (H x B x L: 190 x 210 x 1938)								

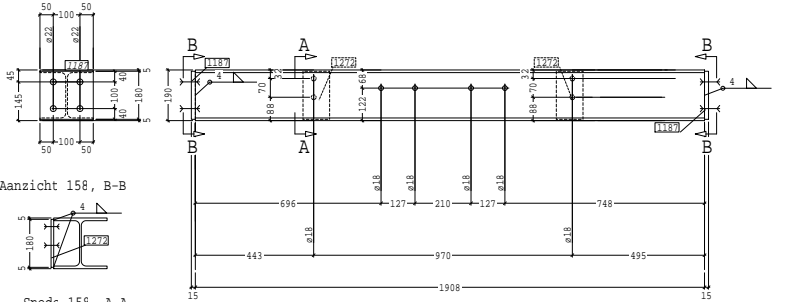
MERK 157 1 x UITVOEREN



Snedes 160, A-A

TS	Pos.	Aant.	Benaming	Profiel	Kwaliteit	Lenpte	Gewicht	Bem.
1	160	2	LIGGER	IPE180	S235	3466	130.32	
1	1302	4	VERSTIJVER	PL40*10	S235	163	2.05	
1	1307	2	LIGGER	PL30*5	S235	93	0.22	
Totaalgewicht (kg)							132.58	
NL Verzandafmetingen (H x B x L: 210 x 92 x 3466)								

MERK 160 2 x UITVOEREN



Aanzicht 158, B-B

Snedes 158, A-A

TS	Pos.	Aant.	Benaming	Profiel	Kwaliteit	Lenpte	Gewicht	Bem.
1	158	1	LIGGER	HEA200	S235	1908	80.71	
1	1187	2	PLAAT	PL180*15	S235	200	8.48	
1	1272	2	PLAAT	PL100*10	S235	180	2.83	
Totaalgewicht (kg)							92.01	
NL Verzandafmetingen (H x B x L: 190 x 210 x 1938)								

MERK 158 1 x UITVOEREN

ijzermans BEETHOVENSTRAAT 18
4571CP AXEL
Tel: +31(0)115-531300
Fax: +31(0)115-531301
email: algemeen@ijzermans-otb.nl

ontwerp-teken bureau

Staalbouw met Trappentoren
DETAILS MERK 156 T/M 161

MAT.BEH. vlg. Specificatie		GETEKEND DR.:	SCHAAL: 1:10
REV. 0	AANPASSINGEN	DATUM	GEKONTROLEERD:
1			DATUM:
2			GOEDGEKEURD:
			FASE:
			PROD. ORDER NO:
			BLADNR.:
			TEK.NR.:
			1210-034-101